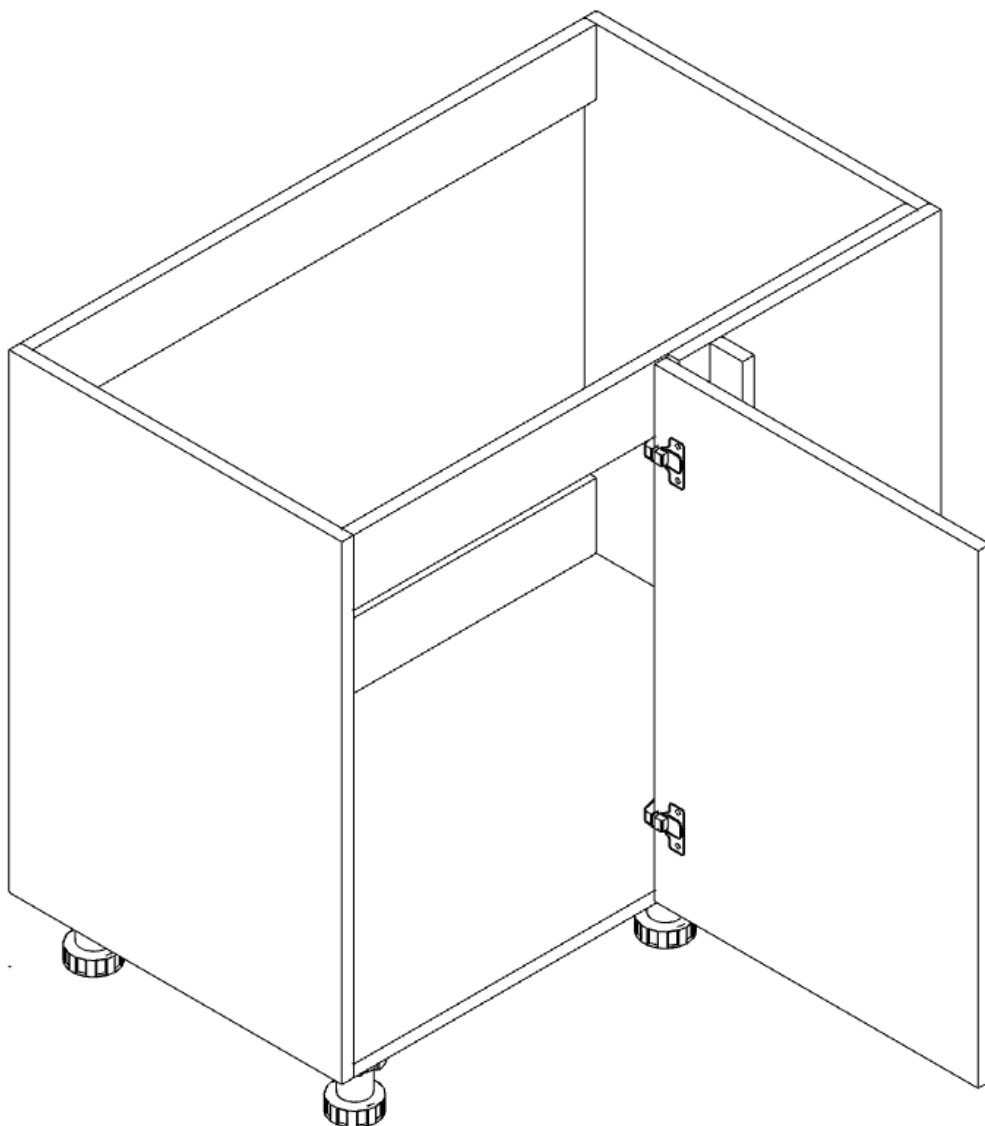


INSTRUKCJA MONTAŻU

Narożna prosta lewa pod zlew | DNPLZ01



Szerokość: 900mm

Wysokość: 720mm

Głębokość: 510mm



UWAGA! PRZED PRZYSTAPIENIEM DO MONTAŻU NALEŻY ZAPOZNAĆ SIĘ Z INSTRUKCJĄ.

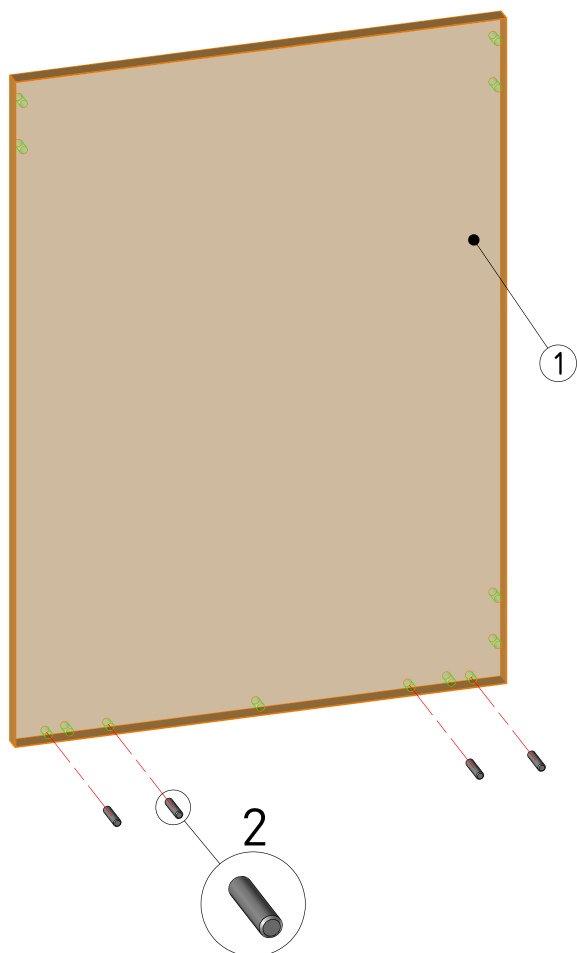
1. Przed przystąpieniem do montażu należy sprawdzić zawartość zamówienia pod względem ilościowym i jakościowym. W przypadku wystąpienia braków, bądź uszkodzeń materiałów należy je zgłosić producentowi.
2. Montaż mebla należy wykonywać na płaskiej, suchej i czystej powierzchni.
3. Do motażu mebli należy korzystać wyłącznie z okuć załączonych w zamówieniu.
4. W meblach wykonane są wszystkie potrzebne otwory montażowe, wykonywanie otworów samodzielnie zabiera klientowi prawo do reklamacji.
5. Należy sprawdzić, czy w otworach montażowych nie znajdują się wióry, jeśli takowe są, należy je bezzwłocznie usunąć.
6. Po złożeniu i zamontowaniu wszystkich szafek, należy wyregulować zawiasy, siłowniki, prowadnice szuflad, w celu uzyskania właściwych efektów oraz zapobiegnięciu uszkodzeń ww. mechanizmów.

OGÓLNE ZASADY UŻYTKOWANIA ORAZ KONSERWACJI MEBLI.

1. Mebel przeznaczony jest do stosowania w pomieszczeniach, w których wilgotność nie przekracza 65%.
2. Mebel nie może być wystawiony na bezpośrednie działanie źródeł ciepła, wody, promieniowania słonecznego.
3. Każdy mebel należy dokładnie wypoziomować w celu eliminacji naprężeń w miejscach łączenia.
4. Elementy wysokie (np. szafy, słupki kuchenne) należy przymocować do ściany za pomocą dołączonych kątowników.
5. W przypadku szafek wiszących należy je przymocować do ściany przy pomocy elementów dołączonych do zamówienia (zawieszka, listwa montażowa). Nie dołączamy elementów, które służą do mocowania listwy do ściany, ze względu na wiele rodzajów ścian.
6. Zalecamy stosowania naszych produktów do czyszczenia i konserwacji mebli. Mebli nie należy czyścić środkami chemicznymi, ze względu na możliwość uszkodzenia powierzchni.

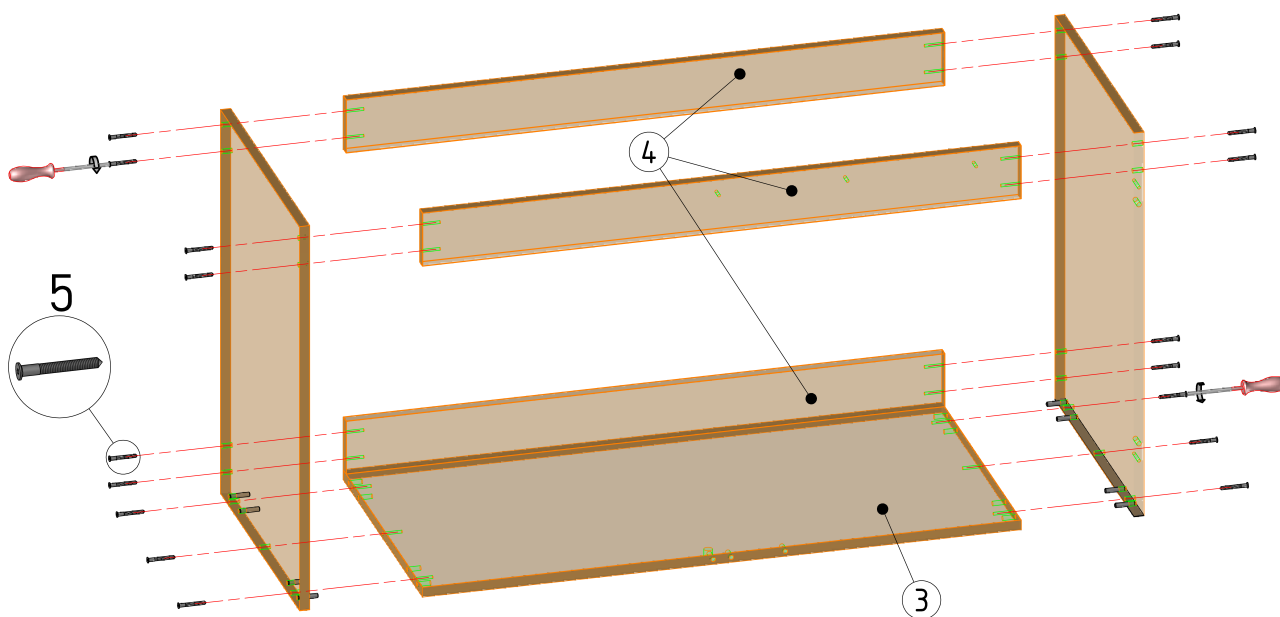
INSTRUKCJA MONTAŻU

NAROŻNA PROSTA LEWA POD ZLEW | KONFIRMAT



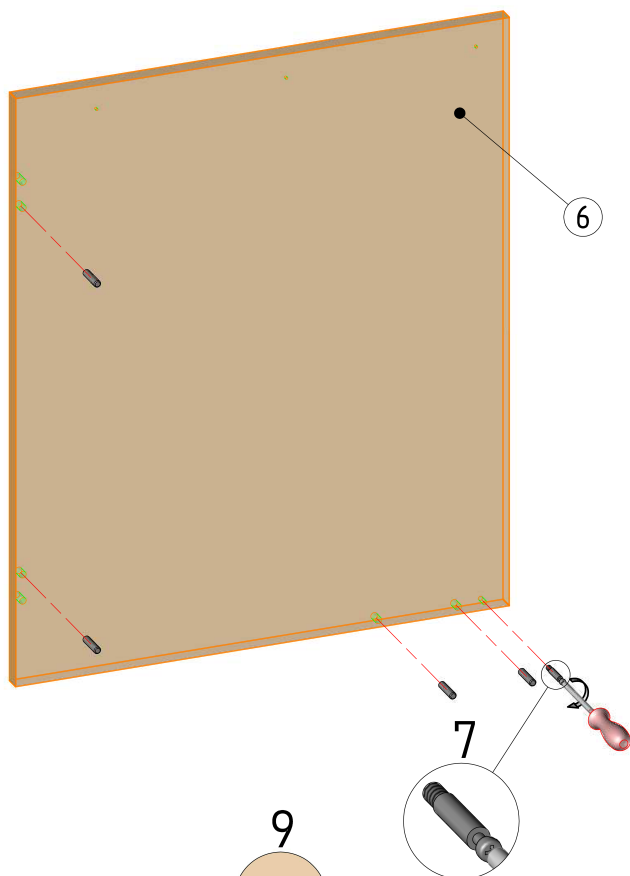
1. W bok szafki [1] wbić kołki drewniane [2] przy pomocy młotka.
2. Analogicznie przygotować drugi bok.
3. Boki [1], wieniec dolny [3] i listwy [4] skrócić ze sobą przy pomocy konfirmatów [5].

Nr.	Nazwa
1	Bok szafki
2	Kołek drewniany
3	Wieniec dolny
4	Listwa
5	Konfirmat



INSTRUKCJA MONTAŻU

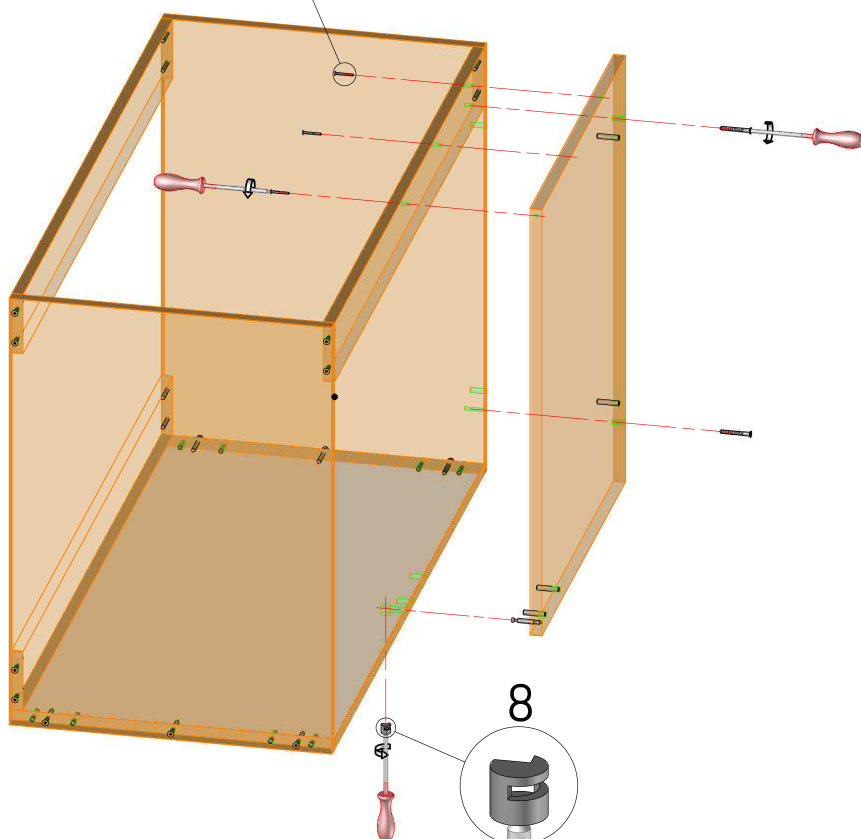
NAROŻNA PROSTA LEWA POD ZLEW | KONFIRMAT

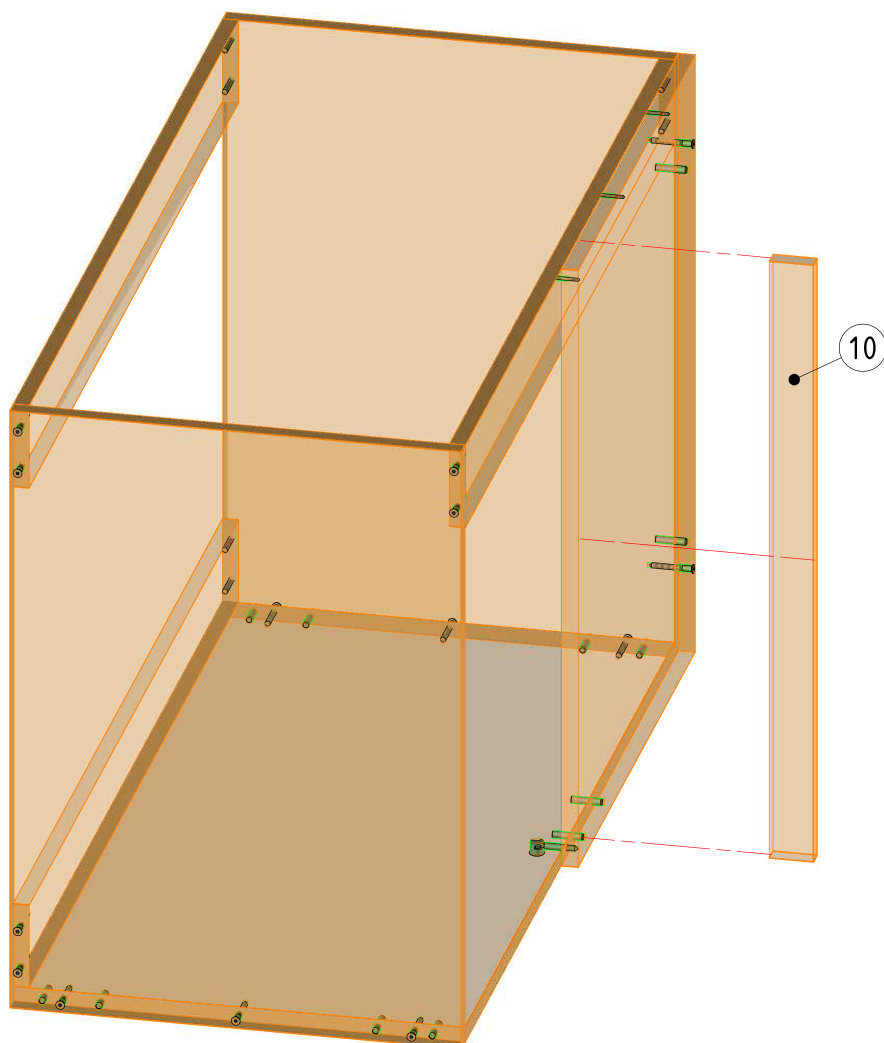


4. W płytę czołową [6] wbić kołki drewniane [2] przy pomocy młotka i wkręcić trzpień mimośrodowy [7] za pomocą śrubokręta.

5. Płytę czołową [6] przykręcić do korpusu za pomocą mimośrodów [7, 8], wkrętów 3.5x30 [9] i konfirmatów [5].

Nr.	Nazwa
6	Płyta czołowa
7	Trzpień mimośrodowy
8	Bęben mimośrodowy
9	Wkręt 3.5x30





6. Do płyty czołowej [6] przykręcić listwę dystansową [10].

UWAGA!!! Listwa i płyta czołowa nie ma wykonanych otworów montażowych aby klient mógł samodzielnie ją dopasować. W zestawie znajdują się 3szt. wkręta 4x50 do przykręcenia listwy.

Nr.	Nazwa
10	Listwa dystansowa

INSTRUKCJA MONTAŻU

MONTAŻ NÓŻKI KUCHENNEJ STANDARDOWEJ

